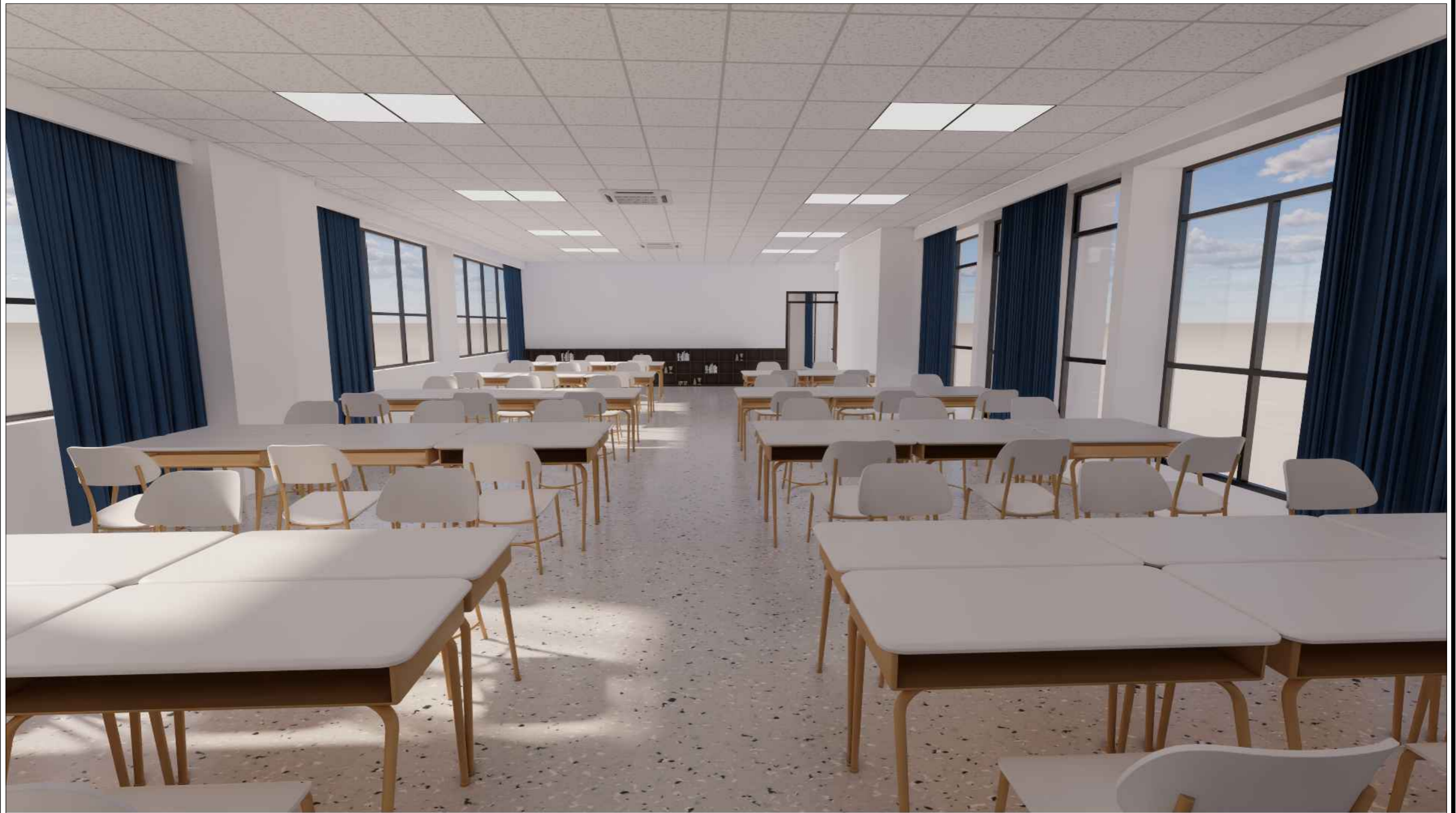


审定	审核	工程负责	工种负责	设计	制图	校对	工程总称	教3 (210教室) 3D实训室	图 名	效果图	设计阶段		工程编号	ZS-ML-00	未盖技术出图章 本图纸无效
							子项名称				比例	1:95	图号		
							建设单位				出图日期	2024/03/09	页次		



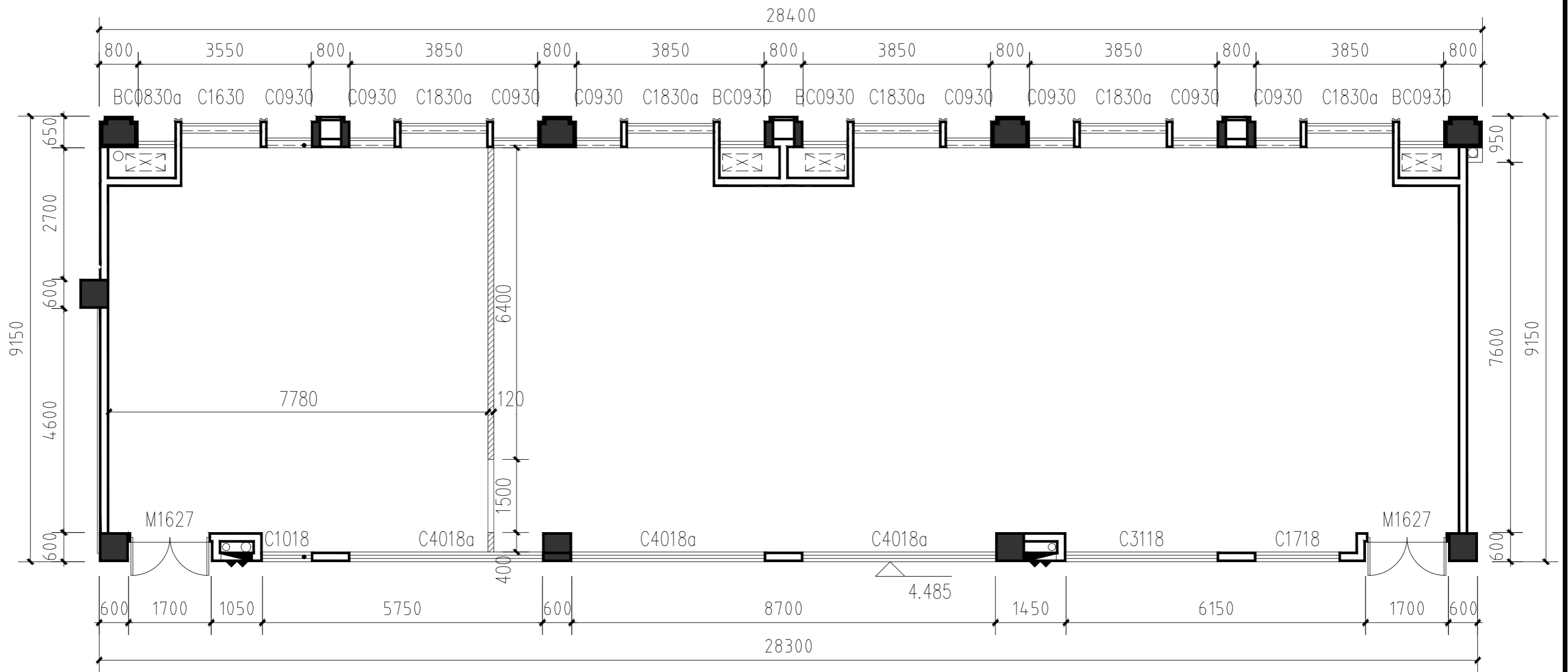
审定	审核	工程负责	工种负责	设计	制图	校对	工程总称	教3 (210教室) 3D实训室
							子项名称	
							建设单位	

图名

效果图

设计阶段		工程编号	ZS-ML-00
比例	1:5	图号	
出版日期	2024/03/09	页次	

未盖技术出图章  
本图纸无效



- 注：1、墙体下垫3匹红砖以上做轻质砖，浴区及卫生间地梁浇300mm高，地梁上方采用轻质砌块，砌筑至楼板底。  
 2、除图中注明外，客房门洞宽度预留1000mm宽（门净尺寸920mm），门洞高度均为净高2150mm。  
 地面抬高处，门洞相对应增加；（注：包厢门采用FM乙1024）。  
 3、淋浴间、卫生间、配水间、等涉及有给排水空间，  
 墙地面均做防水防漏处理。  
 4、隔墙尺寸图如有尺寸偏差5公分以上，请及时与设计方联系及时做出调整，5公分以内可现场调节。  
 5、图中±0.000标高为原地面铺砖后地面的标高。  
 6、在施工过程中，若新建墙体顶到了窗户或玻璃幕墙处，在竖隔墙前需将隔墙与玻璃接触的位置用石膏板封面。

- 图例：  

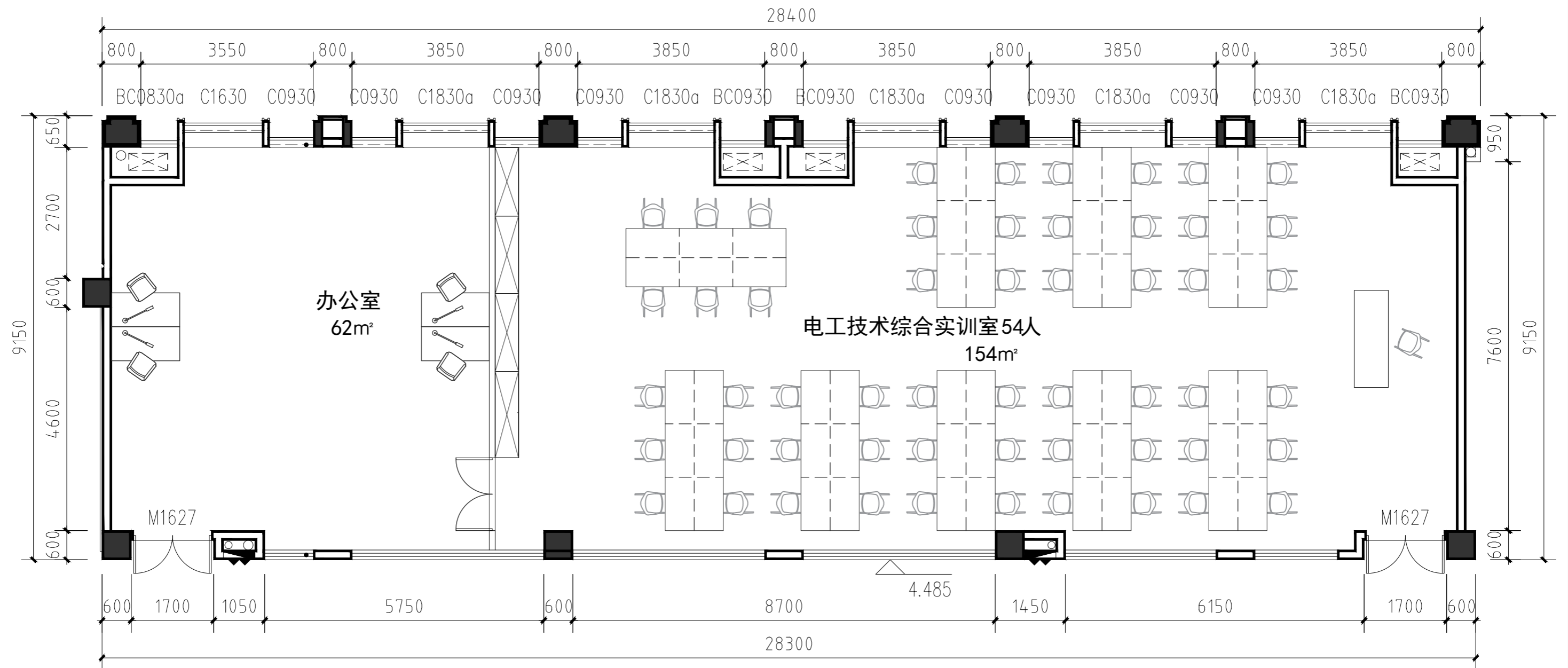
 轻质砖墙  
 石膏板隔墙  
 红砖地梁300mm



审定	审核	工程负责	工种负责	设计	制图	校对	工程总称	教3（210教室）3D实训室	图名
							子项名称		
							建设单位		

### 砌墙图

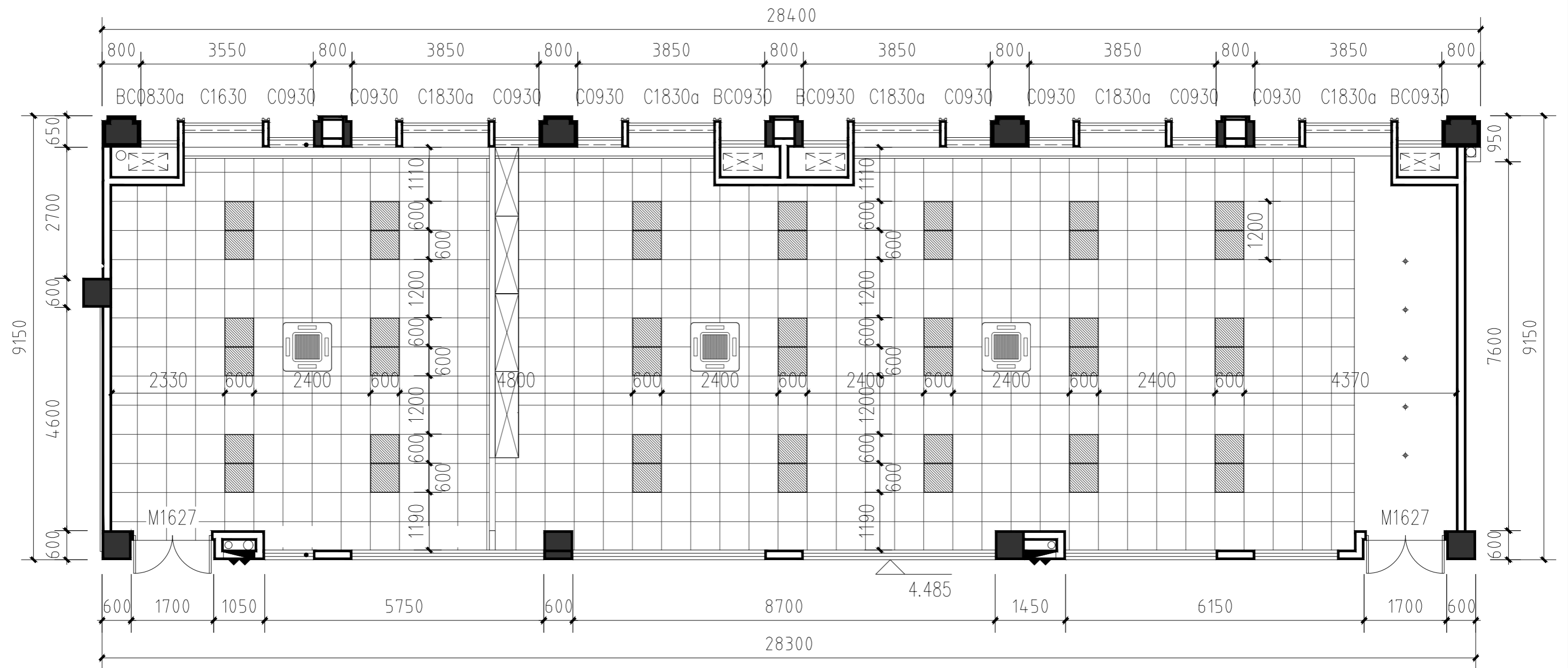
设计阶段		工程编号	ZS-ML-00	未盖技术出图章 本图纸无效
比例	1:95	图号	P-01	
出图日期	2024/03/09	页次		



审定	审核	工程负责	工种负责	设计	制图	校对	工程总称	教3 (210教室) 3D实训室
							子项名称	
							建设单位	

图名	平面布置图		设计阶段		工程编号	ZS-ML-00	未盖技术出图章 本图纸无效
			比例	1:95	图号	P-01	
			出图日期	2024/03/09	页次		





温州隐室空间设计

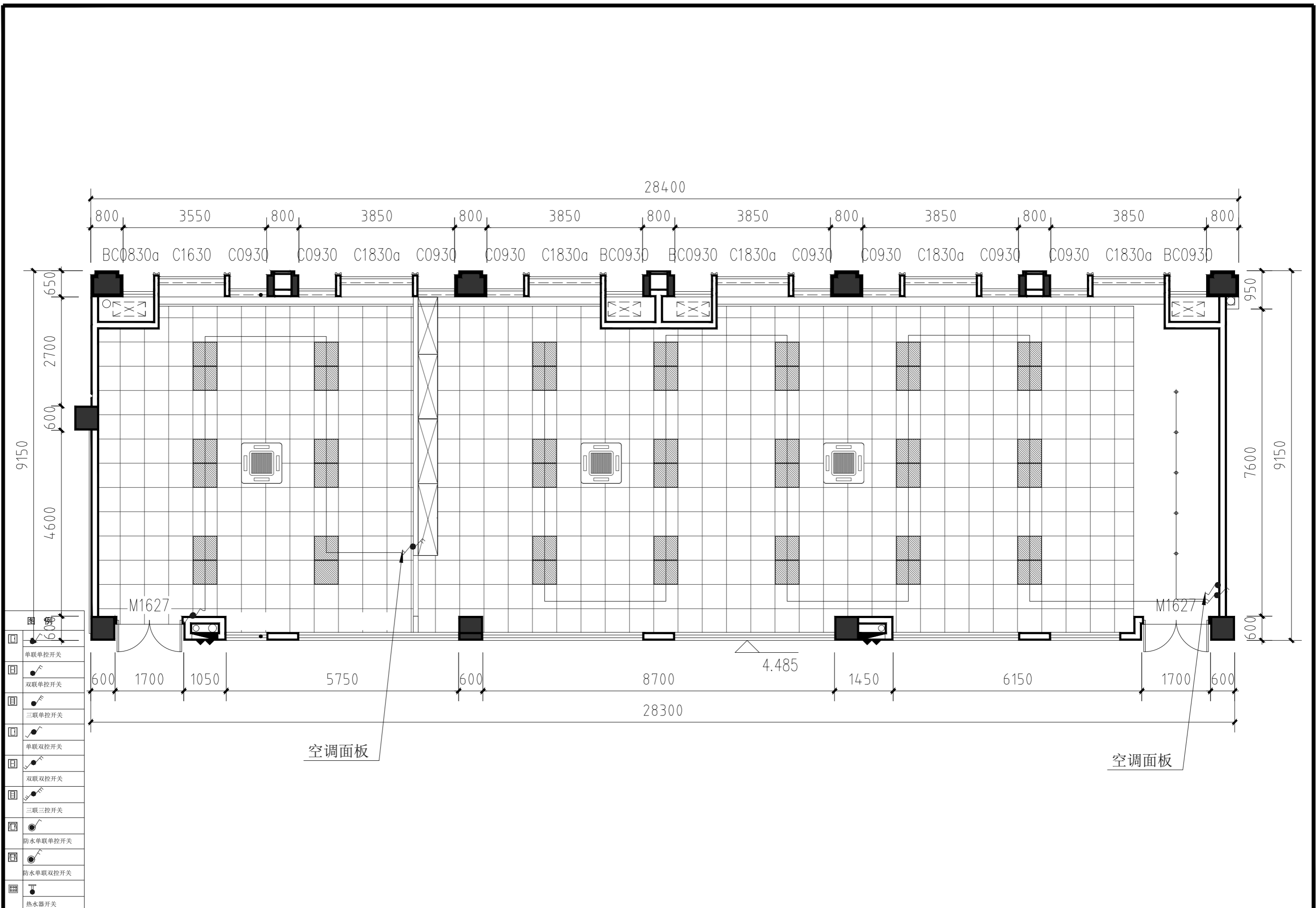
审定	审核	工程负责	工种负责	设计	制图	校对	工程总称	教3 (210教室) 3D实训室
							子项名称	
							建设单位	

图名

### 灯具定位图

设计阶段		工程编号	ZS-ML-00
比例	1:95	图号	P-01
出图日期	2024/03/09	页次	

未盖技术出图章  
本图纸无效



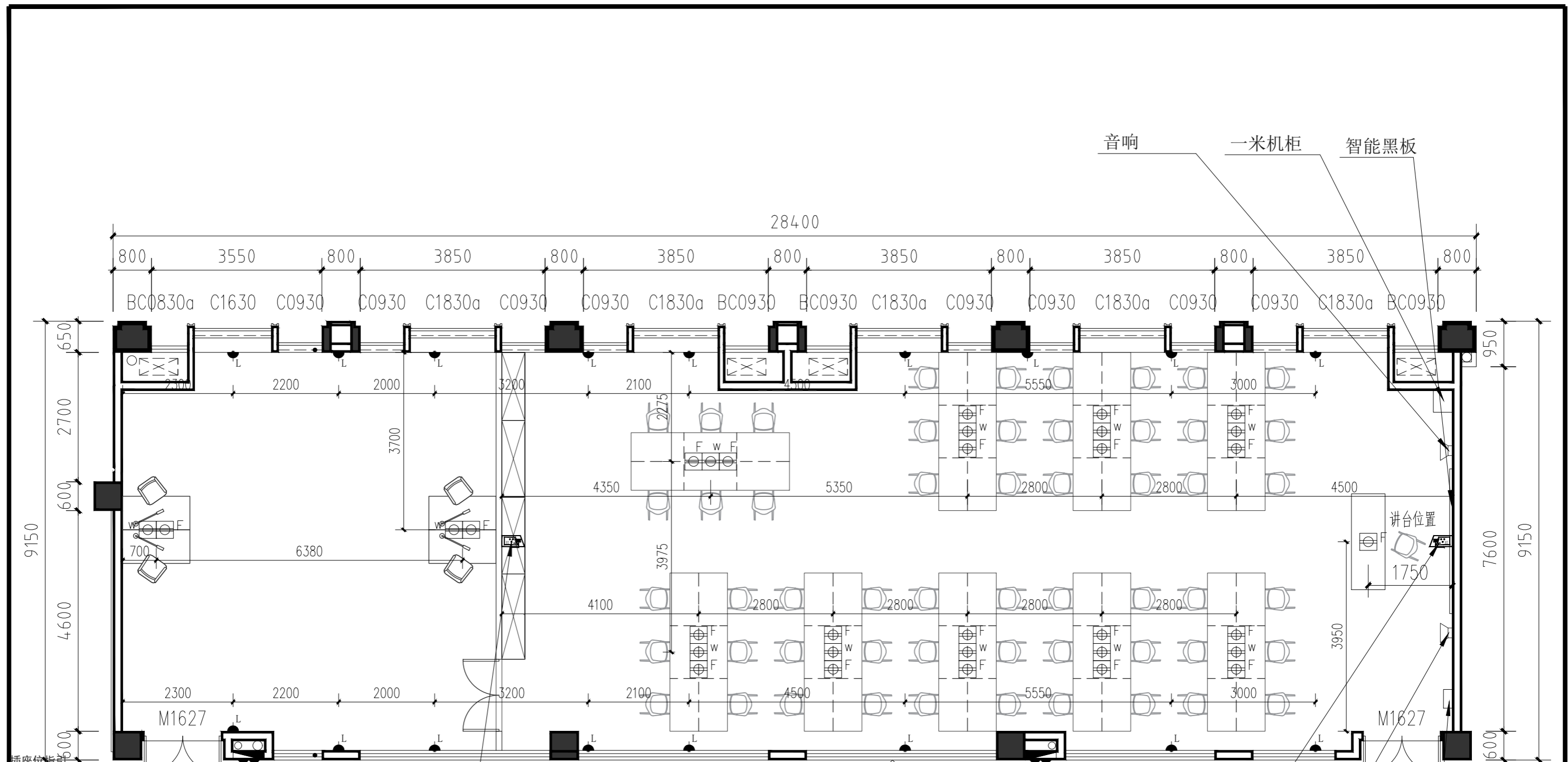
- 单联单控开关
- 双联单控开关
- 三联单控开关
- 单联双控开关
- 双联双控开关
- 三联三控开关
- 防水单联单控开关
- 防水单联双控开关
- 热水器开关



审定	审核	工程负责	工种负责	设计	制图	校对	工程总称	教3 (210教室) 3D实训室	图名
							子项名称		
							建设单位		

设计阶段		工程编号	ZS-ML-00	未盖技术出图章 本图纸无效	
	比例	1:95	图号		P-01
	出图日期	2024/03/09	页次		

## 开关布置图



符号	内容	数量
L	插座位由地面离地450毫米高	1050
T	电视机插座位 由地面离地1200毫米高	
M	防水插座位由地面离地900毫米高	
H	插座位由地面离地1200毫米高	
F	地插	
P	防水插座位由地面离地300毫米高	
W	网络地插	
○	预留电源线	

直播巡课老师摄像头

直播巡课学生摄像头

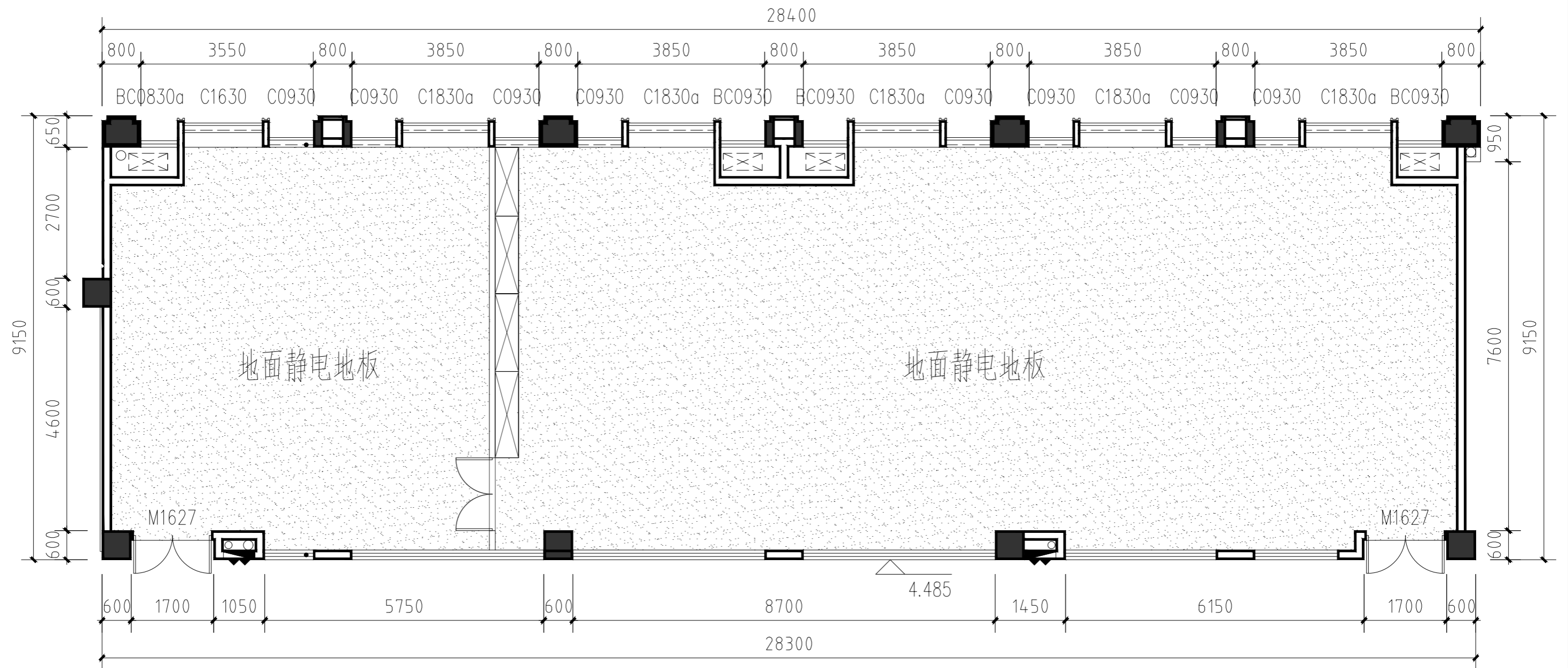
音响

物联网控制面板



审定	审核	工程负责	工种负责	设计	制图	校对	工程总称	教3 (210教室) 3D实训室
							子项名称	
							建设单位	

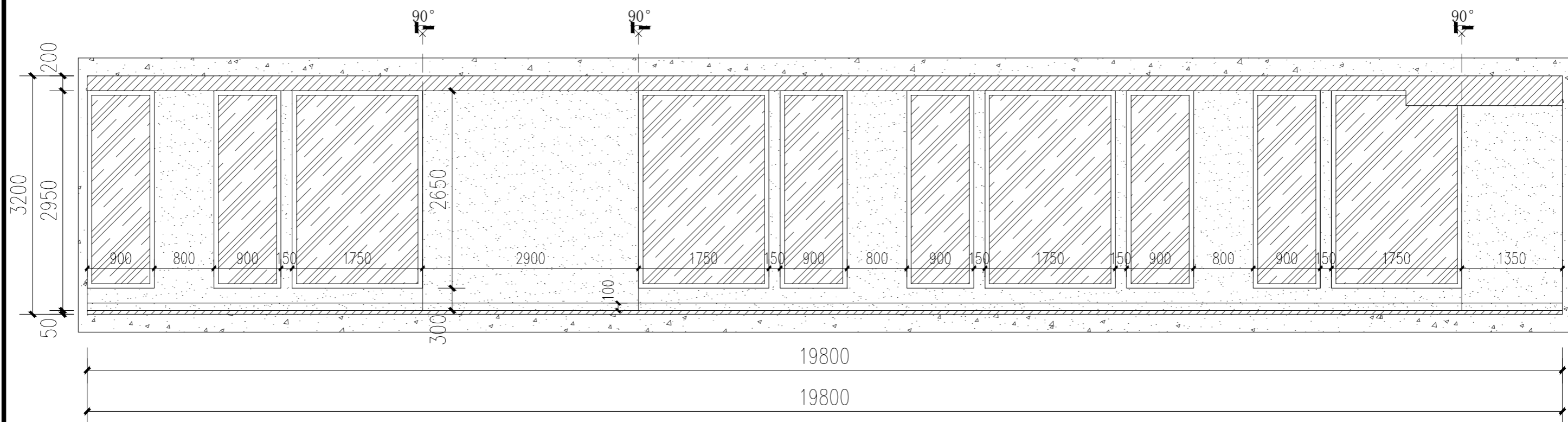
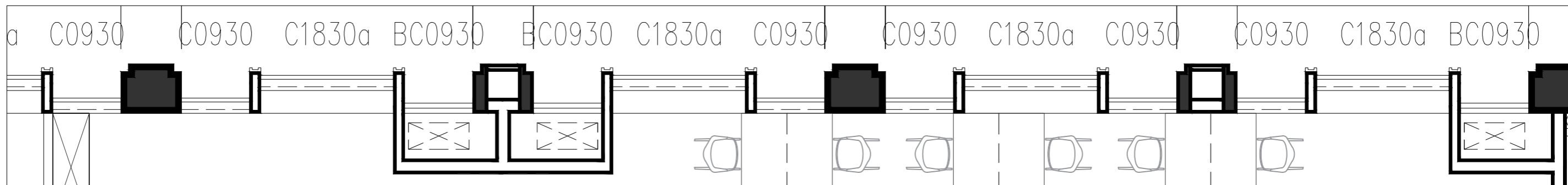
图名	插座布置图		设计阶段		工程编号	ZS-ML-00	未盖技术出图章 本图纸无效
			比例	1:95	图号	P-01	
			出图日期	2024/03/09	页次		



审定	审核	工程负责	工种负责	设计	制图	校对	工程总称	教3 (210教室) 3D实训室
							子项名称	
							建设单位	

图名	地面铺装图		设计阶段		工程编号	ZS-ML-00	未盖技术出图章 本图纸无效
			比例	1:95	图号	P-01	
			出图日期	2024/03/09	页次		





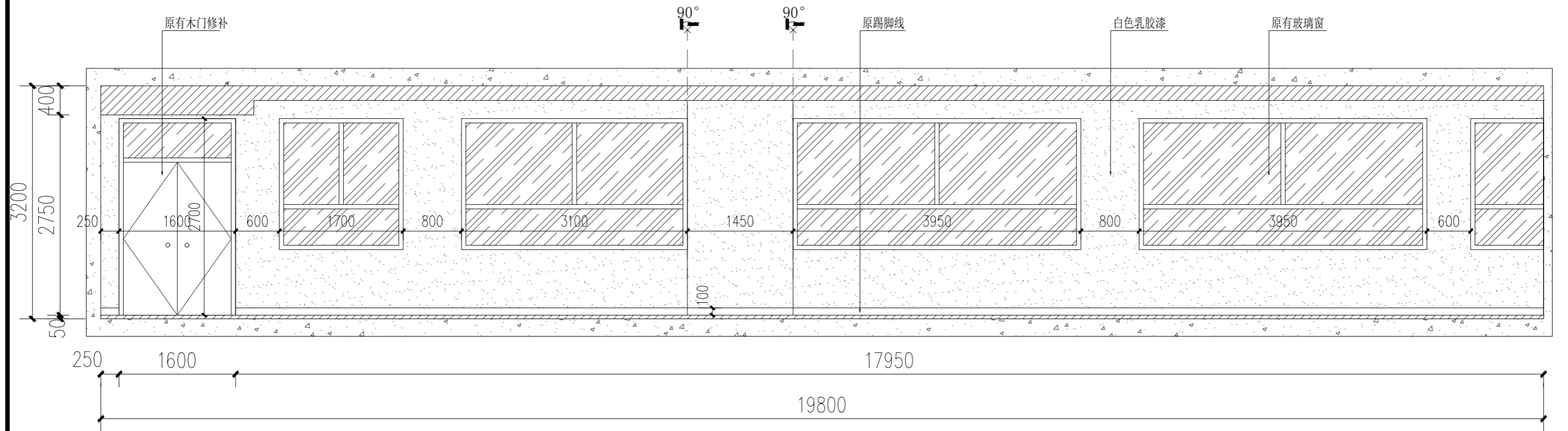
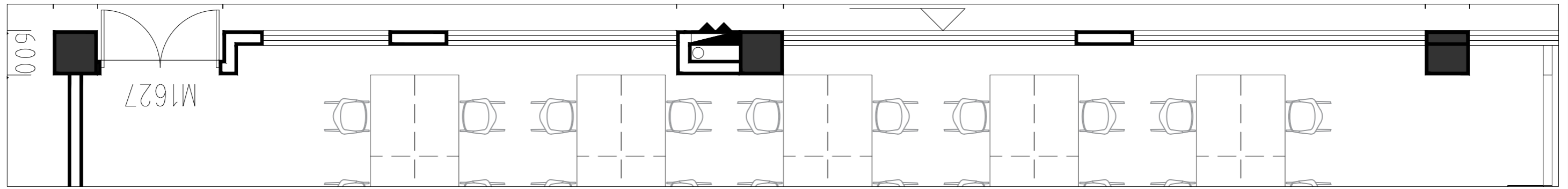
审定	审核	工程负责	工种负责	设计	制图	校对	工程总称	教3 (210教室) 3D实训室
							子项名称	
							建设单位	

图名

A1立面布置图

设计阶段		工程编号	ZS-ML-00	未盖技术出图章 本图纸无效
比例	1:55	图号	L-01	
出图日期	2024/03/09	页次		





温州隐室空间设计

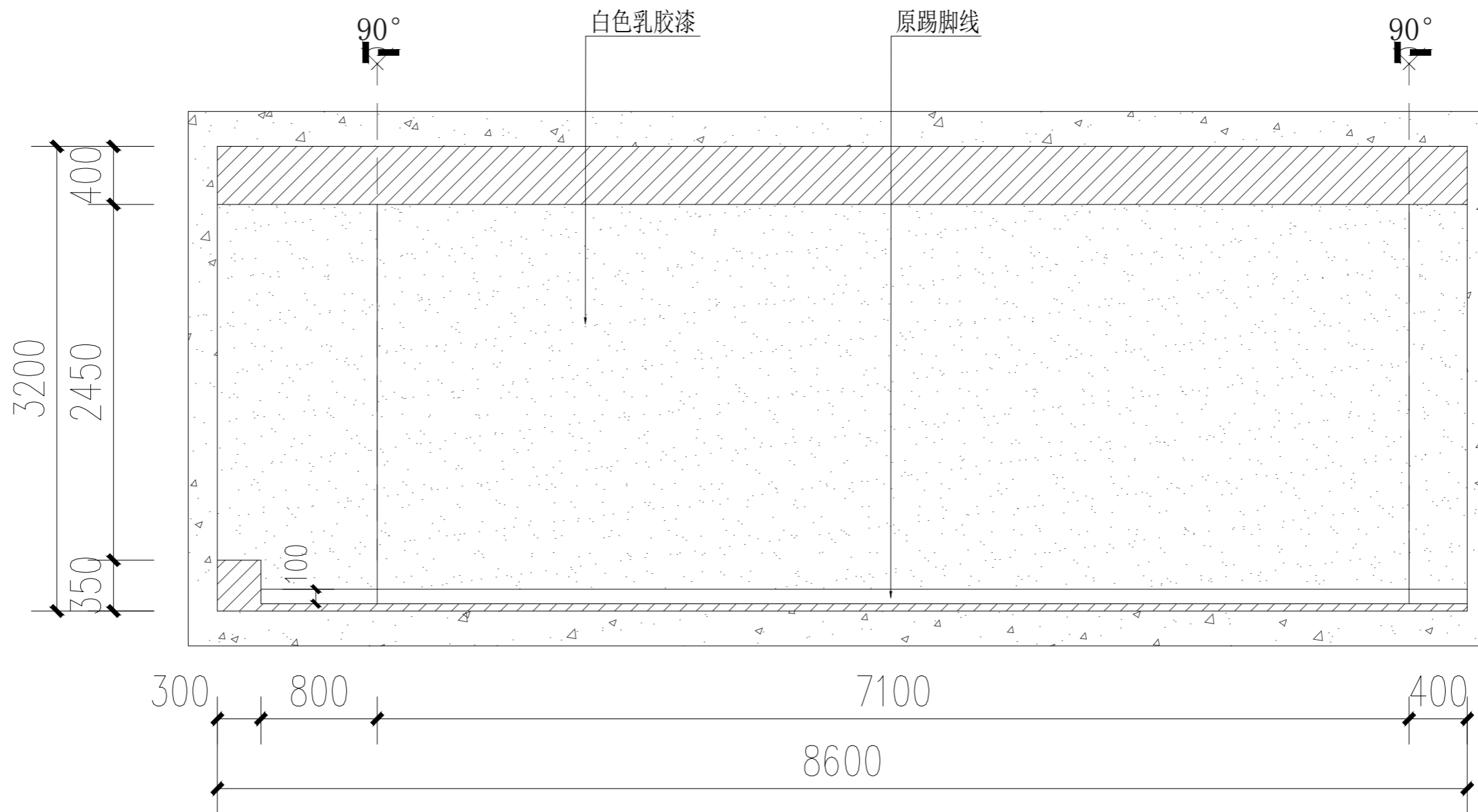
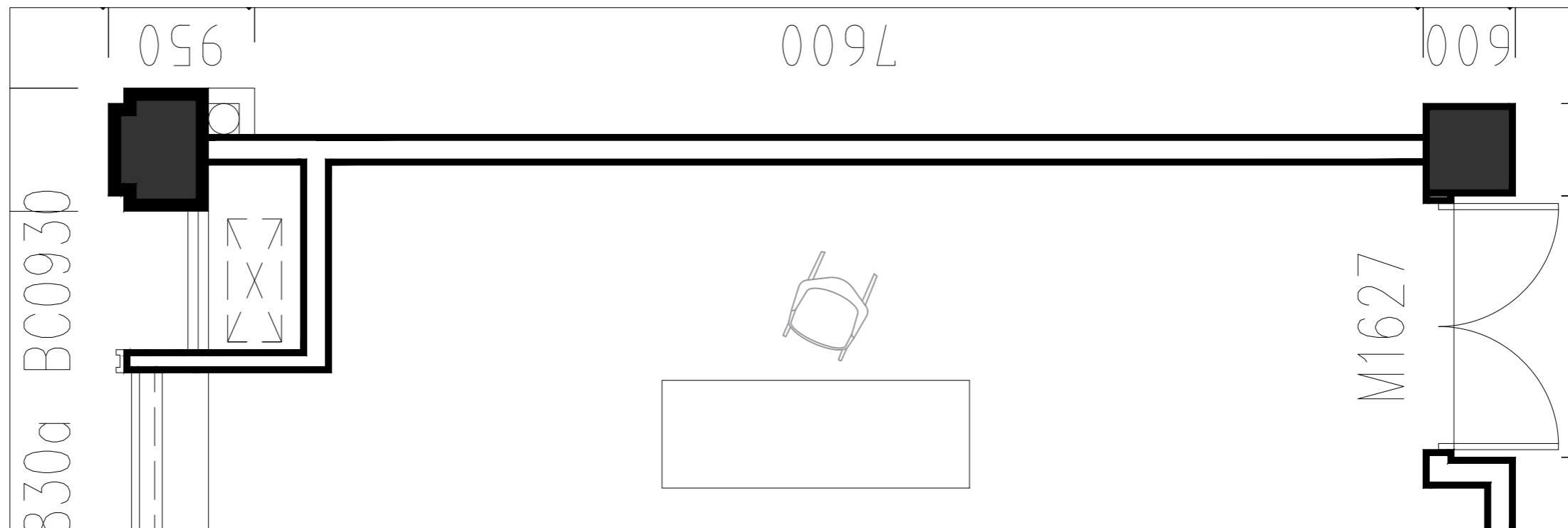
审定	审核	工程负责	工种负责	设计	制图	校对	工程总称	教3 (210教室) 3D实训室
							子项名称	
							建设单位	

图名

### C1立面布置图

设计阶段		工程编号	ZS-ML-00
比例	1:55	图号	L-03
出版日期	2024/03/09	页次	

未盖技术出图章  
本图纸无效

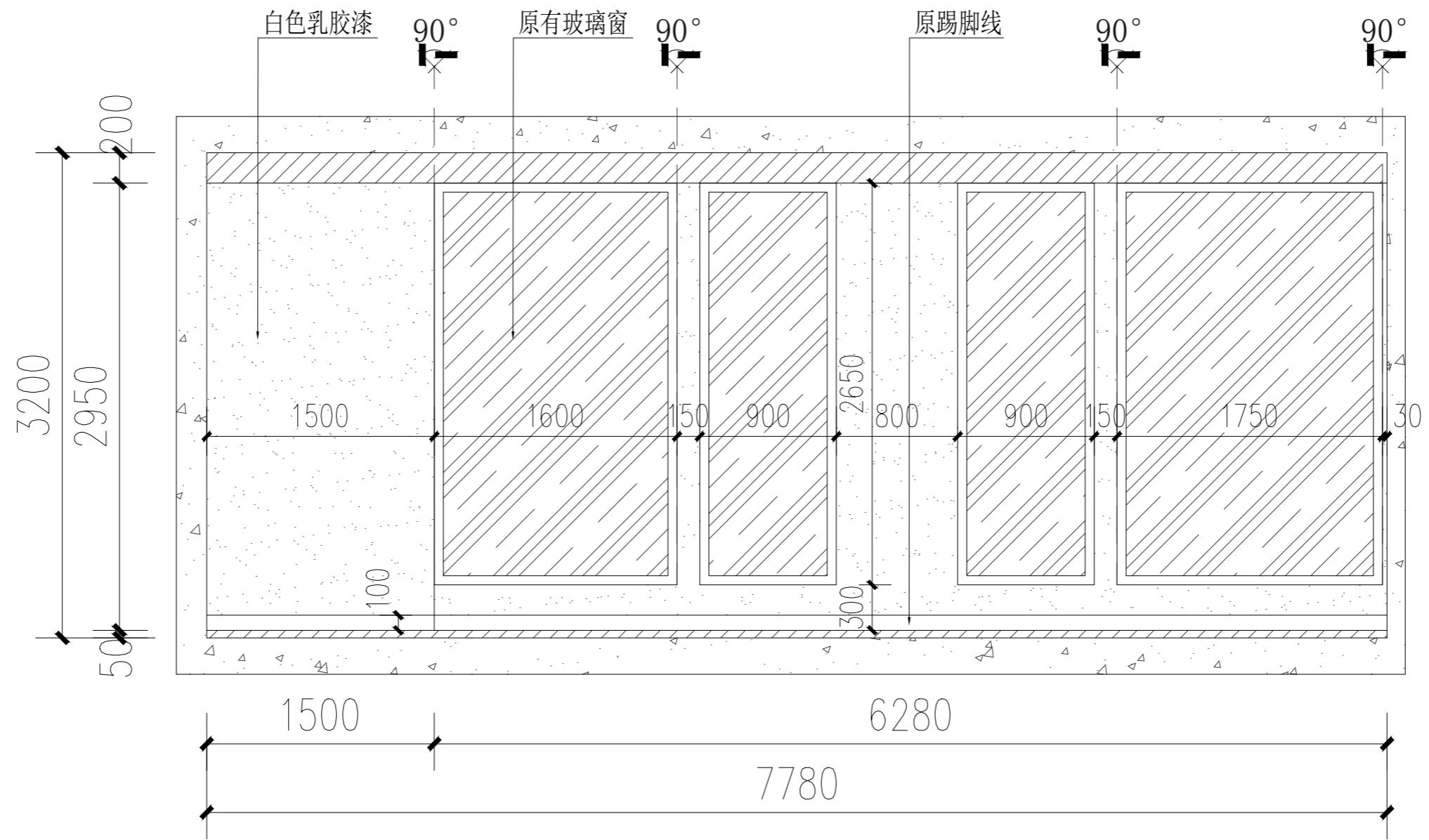
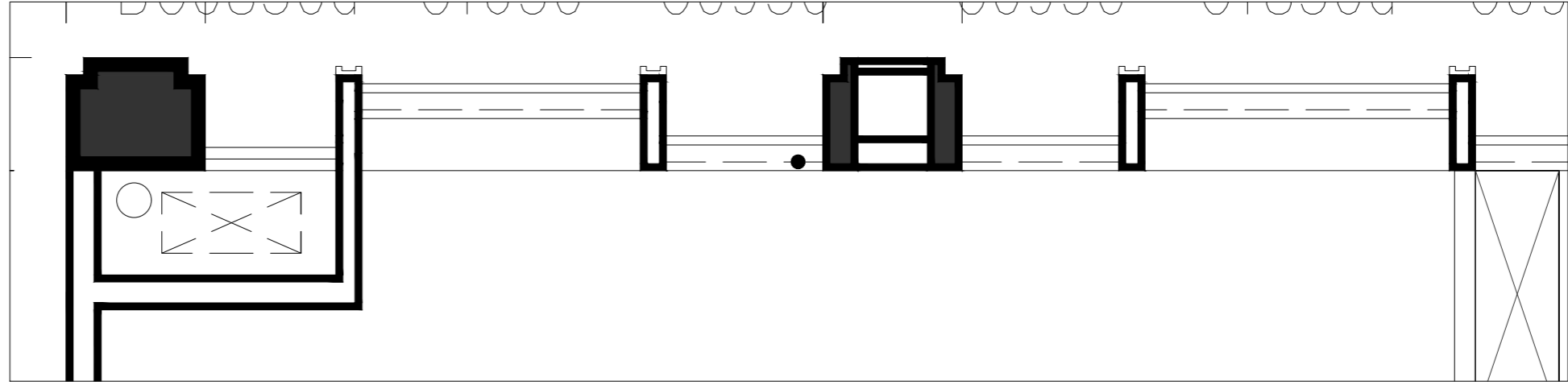


审定	审核	工程负责	工种负责	设计	制图	校对	工程总称	教3 (210教室) 3D实训室
							子项名称	
							建设单位	

图名

D1立面布置图

设计阶段		工程编号	ZS-ML-00	未盖技术出图章 本图纸无效
比例	1:35	图号	L-04	
出图日期	2024/03/09	页次		

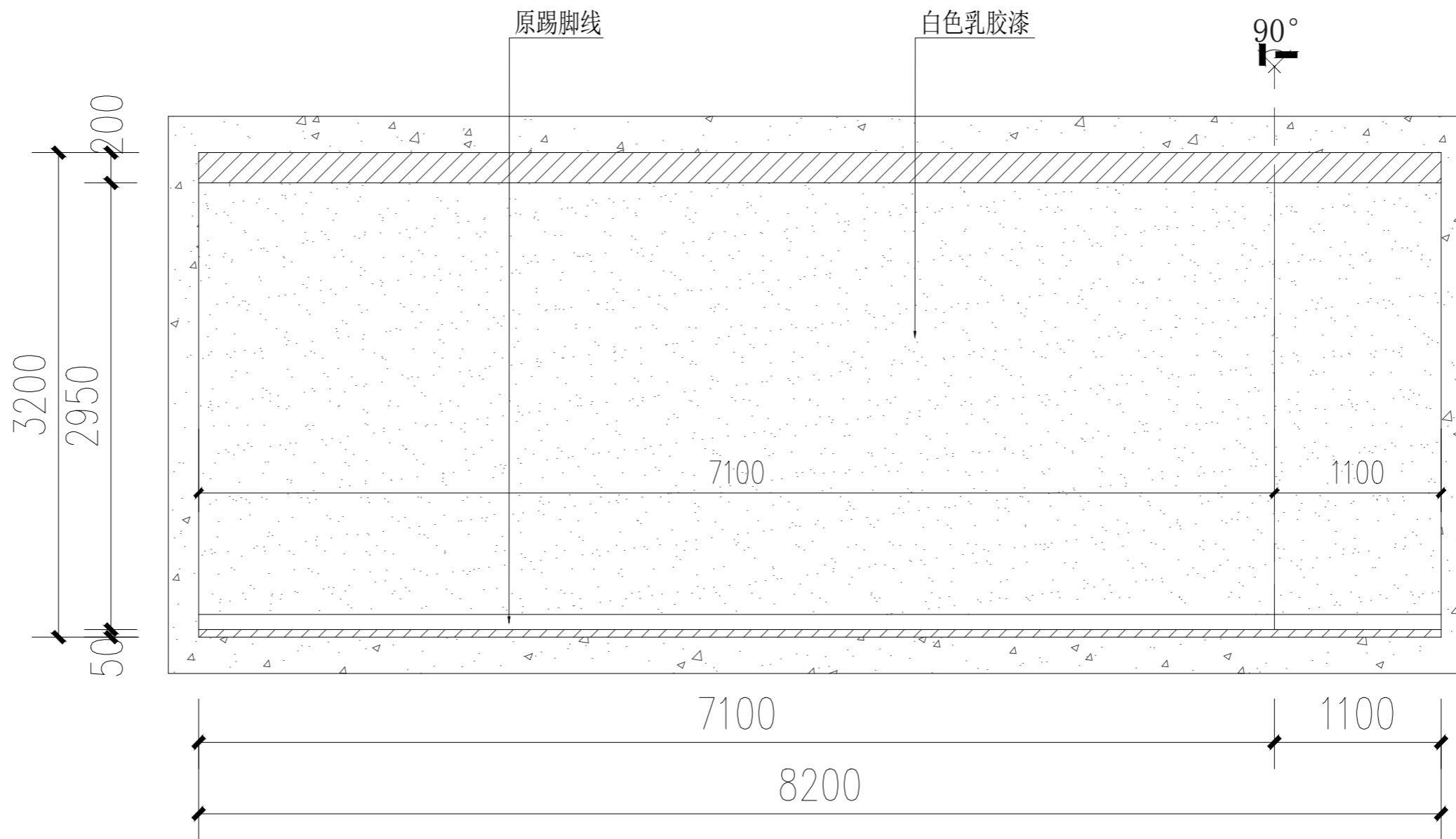
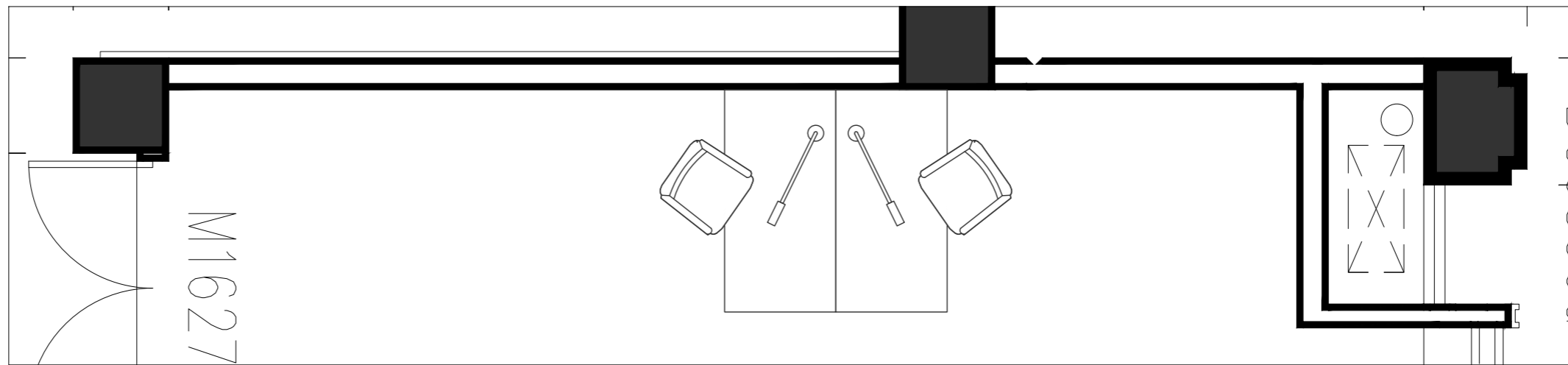


审定	审核	工程负责	工种负责	设计	制图	校对	工程总称	教3 (210教室) 3D实训室
							子项名称	
							建设单位	

图名

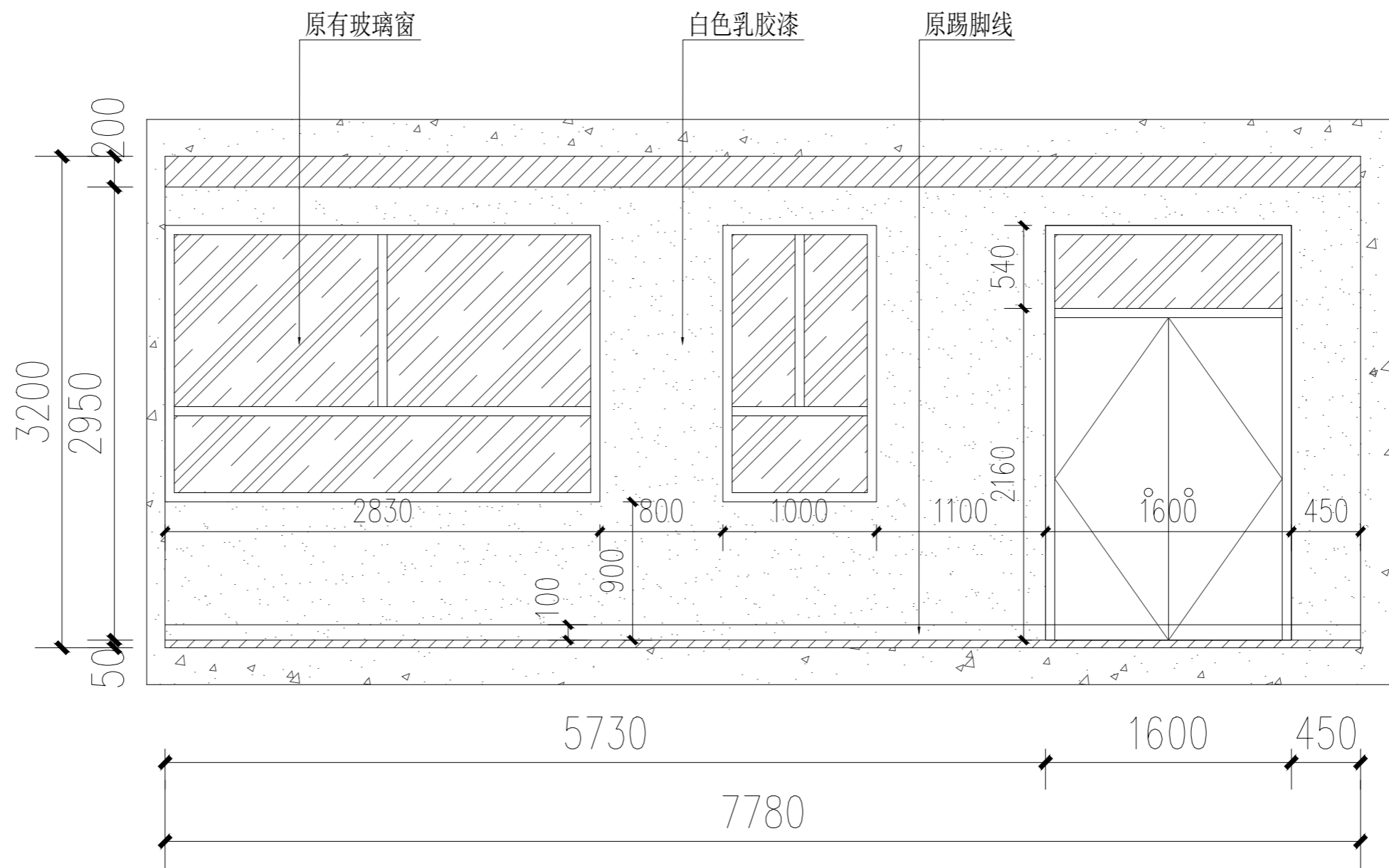
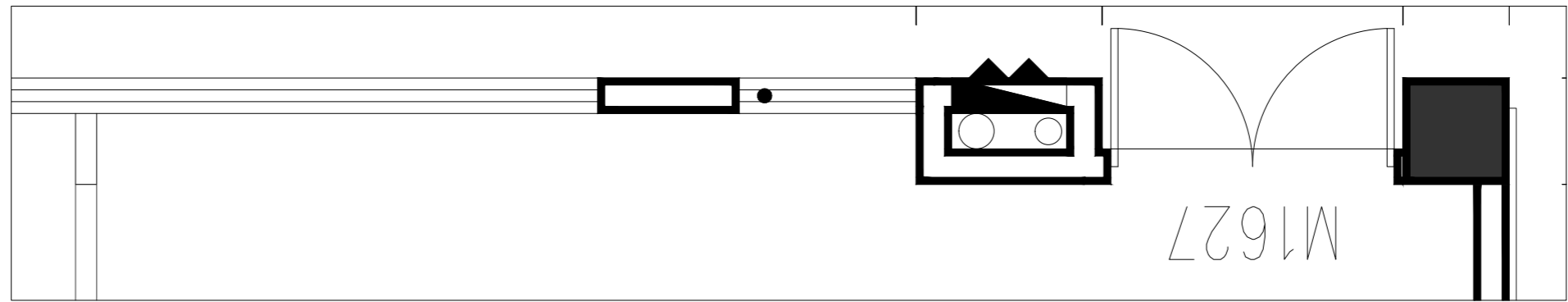
A2立面布置图

设计阶段		工程编号	ZS-ML-00	未盖技术出图章 本图纸无效
比例	1:35	图号	L-05	
出图日期	2024/03/09	页次		



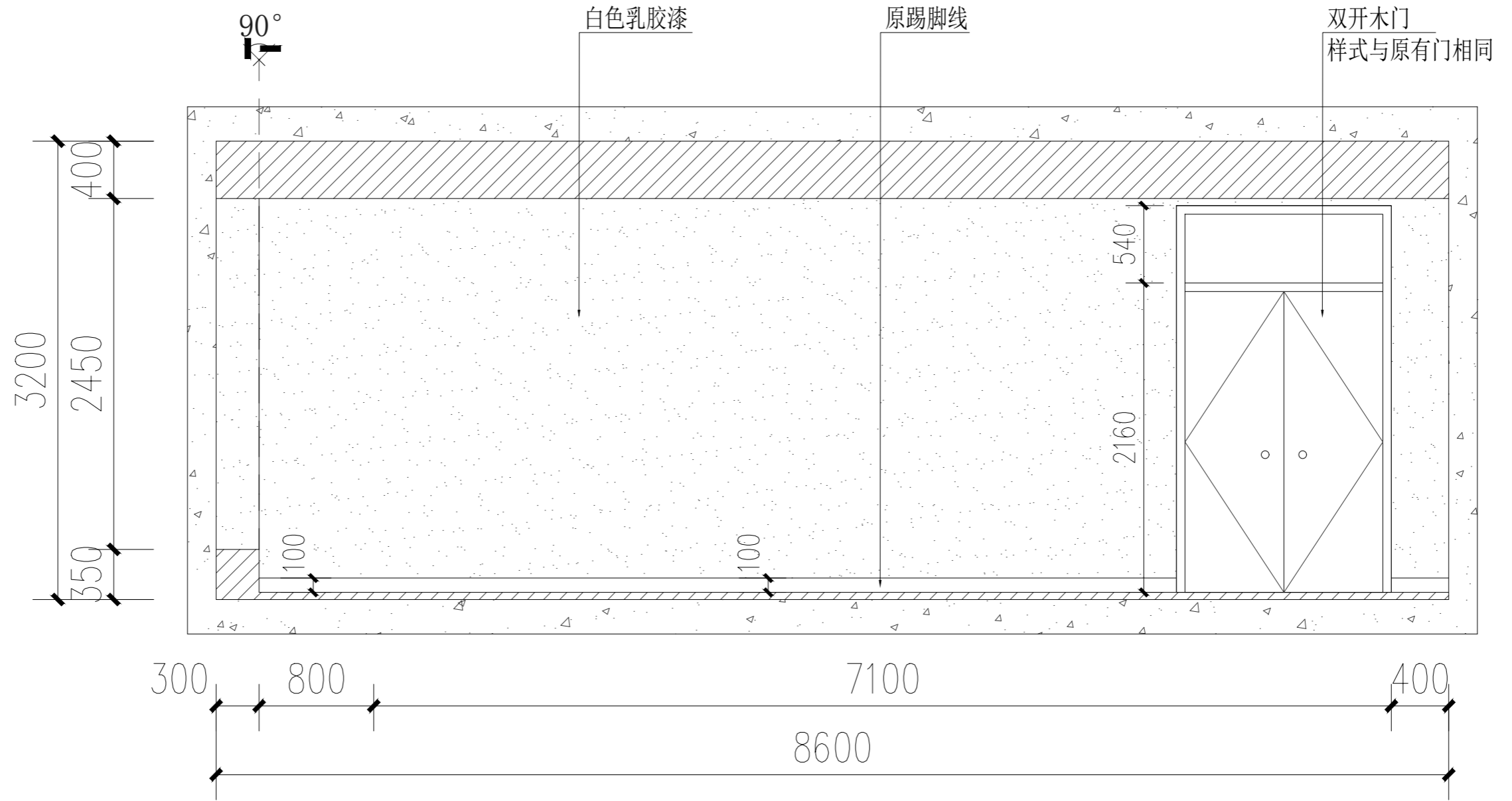
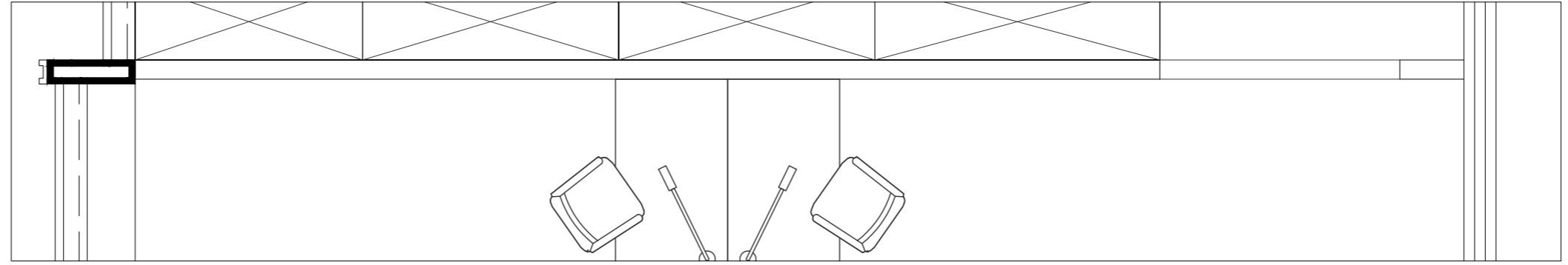
审定	审核	工程负责	工种负责	设计	制图	校对	工程总称	教3 (210教室) 3D实训室
							子项名称	
							建设单位	

图名	B2立面布置图		设计阶段		工程编号	ZS-ML-00	未盖技术出图章 本图纸无效
			比例	1:35	图号	L-06	
			出图日期	2024/03/09	页次		



审定	审核	工程负责	工种负责	设计	制图	校对	工程总称	教3 (210教室) 3D实训室
							子项名称	
							建设单位	

图名	C2立面布置图		设计阶段		工程编号	ZS-ML-00	未盖技术出图章 本图纸无效
			比例	1:35	图号	L-07	
			出图日期	2024/03/09	页次		

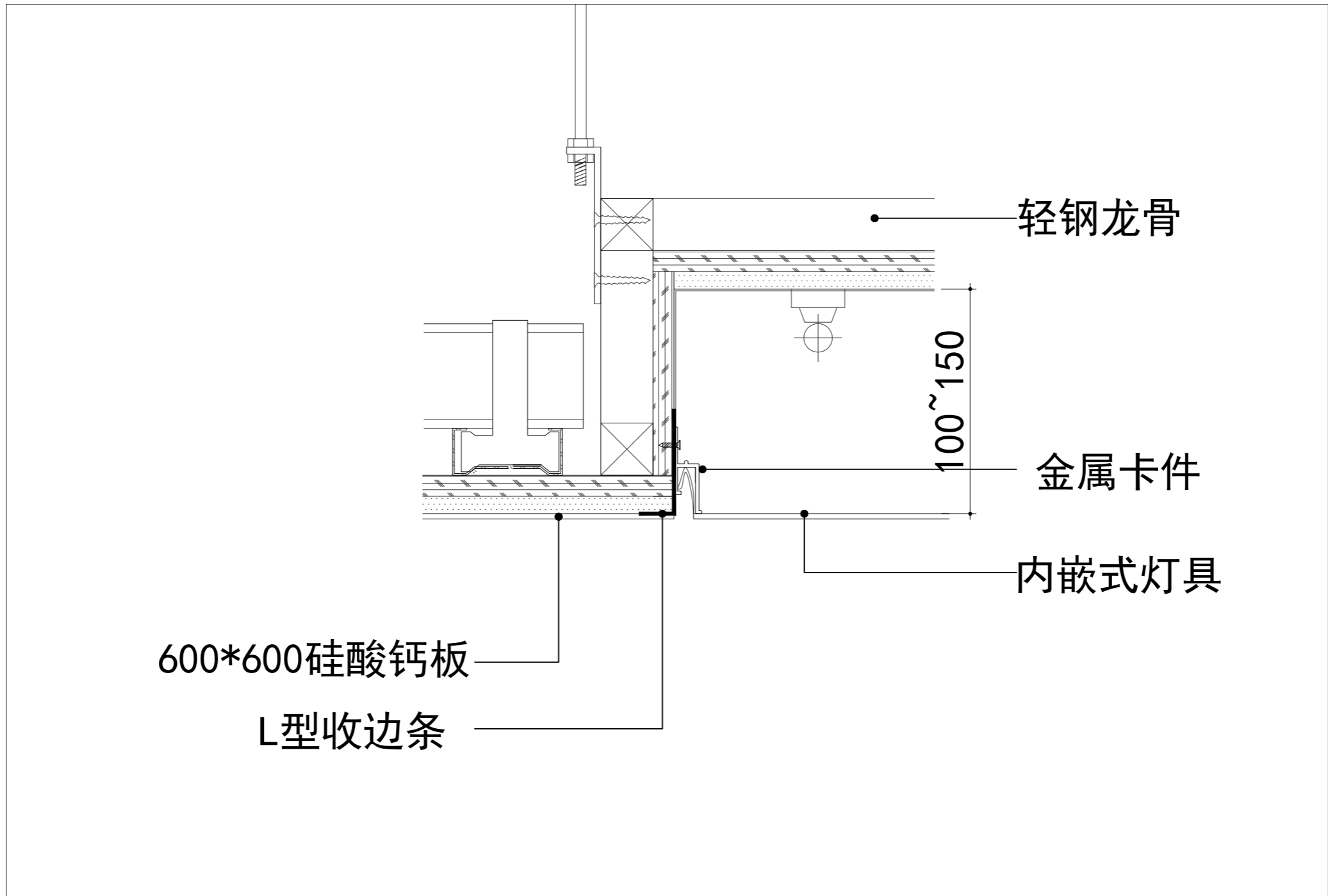


审定	审核	工程负责	工种负责	设计	制图	校对	工程总称	教3 (210教室) 3D实训室
							子项名称	
							建设单位	

图名

D2立面布置图

设计阶段		工程编号	ZS-ML-00	未盖技术出图章 本图纸无效
比例	1:35	图号	L-08	
出图日期	2024/03/09	页次		



温州隐室空间设计

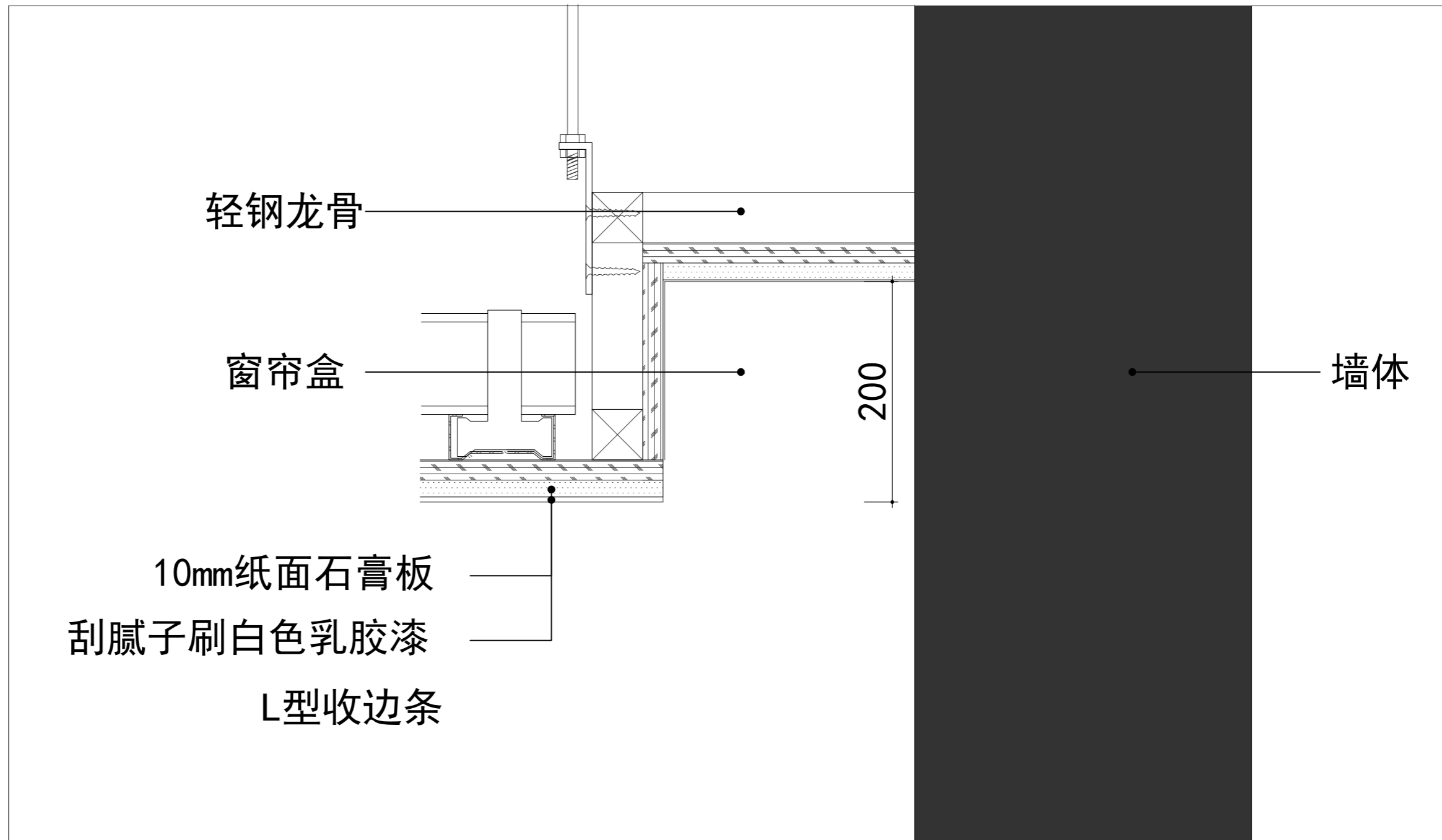
审定	审核	工程负责	工种负责	设计	制图	校对	工程总称	教3 (210教室) 3D实训室
							子项名称	
							建设单位	

图名

顶棚软膜节点大样

设计阶段		工程编号	ZS-ML-00
比例	1:10	图号	
出图日期	2024/03/09	页次	

未盖技术出图章  
本图纸无效



温州隐室空间设计

审定	审核	工程负责	工种负责	设计	制图	校对	工程总称	教3 (210教室) 3D实训室	图名	窗帘盒节点大样	设计阶段		工程编号	ZS-ML-00	未盖技术出图章 本图纸无效
							子项名称				比例	1:10	图号		
							建设单位				出图日期	2024/03/09	页次		